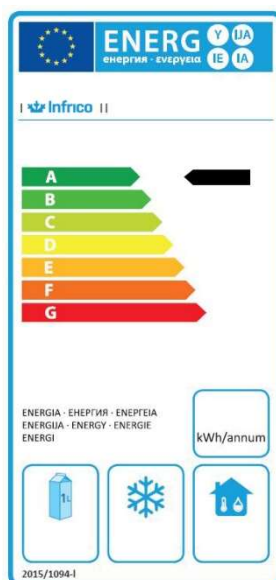


BMGN1470II



BMGN1470II

BENEFICIOS / BENEFITS / AVANTAGES

- ✓ Mejora de la clasificación energética, debido al uso del refrigerante R-290, ventiladores electrónicos y de la circulación optimizada del aire para una mejor uniformidad de temperatura en el interior.
Mayor precisión en el control de la temperatura.
Nuevo diseño de puertas con tirador de doble agarre.
- ✓ Improved energy classification due to the use of R-290 refrigerant, electronic fans and optimized air circulation for better interior temperature uniformity.
Greater precision in temperature control.
New door design with double grip handle.
- ✓ Classification énergétique améliorée grâce à l'utilisation du réfrigérant R-290, des ventilateurs électroniques et à une circulation d'air optimisée pour une meilleure uniformité de la température à l'intérieur.
Plus grande précision dans le contrôle de la température.
Nouveau design de porte avec poignée à double poignée.

BMGN1470II

BMGN1470II			
Rango Tª / Operating temp / Régime de Température	-2°C / +8°C		
Clase climática / Climate class / Classe climatique	5 (40°C, 40%HR)		
Capacidad / Capacity / Capacité (l)	305		
Medidas exteriores LxFxA / Overall dimensions LxDxH / Dimensions extérieures LxIxH (mm)	1.468 x 700 x 950		
Características constructivas / Cabinet Construction / Caractéristiques du fabricant			
Material exterior / Exterior Material / Matériau extérieur	Acero inoxidable AISI 304	AISI 304 Stainless Steel	Acier Inoxydable AISI 304
Material respaldo / Back Material / Matériau à l'arrière	Acero inoxidable AISI 304	AISI 304 Stainless Steel	Acier Inoxydable AISI 304
Material interior / Interior Material / Matériau intérieur	Acero inoxidable AISI 304	AISI 304 Stainless Steel	Acier Inoxydable AISI 304
Características del interior / Interior Construction / Caractéristiques intérieures	Uniones de amplio radio.	Rounded interior corner	Intérieur bords arrondis à large rayon
Desagüe / Drain / Vidange	✓		
Iluminación LED / LED lighting Eclairage LED	✗		
Tipo aislamiento / Insulation / Type d'isolation	Poliuretano con densidad 40kg/m3, libre CFCs, cero ODP y bajo GWP	Polyurethane with high density 40kg/m3, CFCs free, zero ODP and low GWP	Isolation en polyuréthane injecté à haute pression de CFC avec une densité de 40kg/m ³ , Zéro ODP et GWP faible.
Espesor aislamiento / Insulation thickness / Epaisseur de l'isolation (mm)	70		
Espumante / Blowing Agent / Mousse	HFO		
Dotación / Features / Equipement de série			
Nº puertas / Doors / Nombre de portes	2		
Tipo de puerta / Door construction / Type de porte	Puerta ciega, con tirador integrado de doble agarre y bisagra pivotante con bloqueo de apertura. Contrapuerta embutida con burlete plano "cleanless" de cuatro cámaras, fácilmente sustituible.	Solid door with integrated double-trip handle and pivoting hinge and stay open door mechanism. Pressed rear door with four chamber cleanless door gasket, easily replaceable.	Porte pleine, avec tiroir à double poignée intégrée et bisagra pivotant avec blocage d'ouverture. Contreporte emboutie à bourrelet plan "cleanless" facilement remplaçable.
Cerradura / Door lock / Serrure	✗		
Marcos puerta calefactados / Door frame heaters / Cordon chauffant encadrement porte	✗		
Nº total estantes / Shelving / Nombre d'étagères	2		
Dimensiones estantes LxF / Shelves dimensions LxD / Dimensions des étagères L x l(mm)	GN 1/1 (530x325)		
Tipo de patas, ruedas / Legs, casters / Type de pieds, roulettes	Patas en acero inoxidable, regulables en altura 130-180mm	Stainless steel legs, height adjustable from 130-180mm	Pieds en acier inoxydable, hauteur réglable 130-180mm

Características frigoríficas / Refrigeration / Caractéristiques du froid			
Controlador / Thermostat / Thermostat	Táctil, IP65	Touch-screen, IP65	Tactile, IP65
Sistema de frío / Refrigeration system / Système de froid	Monoblock		
Desescarche / Defrost / Dégivrage	Parada de compresor	Compressor off	Arrêt du compresseur
Dispositivo expansión / Expansion Device / Détendeur	Capilar	Capillary	Capillaire
Ventiladores electrónicos / Electronic fans / Ventilateurs électroniques	✓		
Sistema de condensación / Condensation / Système de condensation	Forzada	Forced-air	Forcé
Sistema de evaporación / Evaporation / Système d'évaporation	Evaporación con aire forzado, evaporador tratado con epoxi de poliéster anticorrosión	Forced-air evaporator with anti corrosion epoxy coating	Système d'évaporation ventilé, évaporateurs traités avec polyester anticorrosion,
Bandeja evaporativa / Condensate pan / Bac d'évaporation	Bandeja con serpentín embutido	Pan with pressed serpentin	Bac avec serpentine emboutis
Datos técnicos / Technical Features / Informations techniques			
Refrigerante / Refrigerant / Gaz réfrigérant	R290		
Carga / Ref amount / Charge de gaz (gr)	90		
Tensión/fases/frecuencia / Power Supply / Tension /phase/Fréquence	230V / 1 / 50 Hz		
Potencia frigorífica / Refrigeration Capacity / Puissance frigorifique (W)	370		
Potencia / Power / Puissance (W)	209		
Intensidad / Amps / Intensité (A)	1,2		
Consumo / Energy Consumption / Consommation (kWh/24h)	1,5		
Clasificación Energética / Energy Class / Classification énergétique	A		
Paletización / Crating / Palettisation			
Medidas paletización LxFxA / Crated dimensions / Dimensions palettisation L x l x H (mm)	1.530 x 760 x 980		
Volumen bruto / Crated volume / Volume brut (l)	976		
Peso neto / Net Weight / Poids net (kg)	111		
Peso paletización / Crated Weight / Poids palettisation (kg)	131		
Opcionales / Options			
Cerradura	Lock door	Serrure	
Parrilla	Wire shelf	Grille métallique	
Guías adicionales	Slides	Guides supplémentaires	
Grupo lado contrario	Group opposite side	Groupe du côté opposé	
Ruedas	Casters	Roulettes	
Sin peto trasero	Without backsplash	Sans dossard	
115V/1ph/60Hz	115V/1ph/60Hz	115V/1ph/60Hz	
230V/1ph/60Hz	230V/1ph/60Hz	230V/1ph/60Hz	

www.infrico.com

info@infrico.com

Ctra. de Aguilar A-318 por Moriles Km. 15,5 – A-3132 - 14900, Lucena (Córdoba)

Características técnicas y constructivas sujetas a variación sin previo aviso

We reserve the right to change specifications without prior notice

Les caractéristiques techniques et la conception peuvent être sujettes à modifications, sans préavis

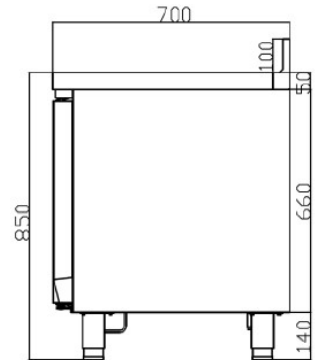
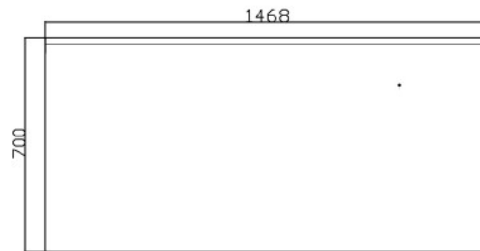
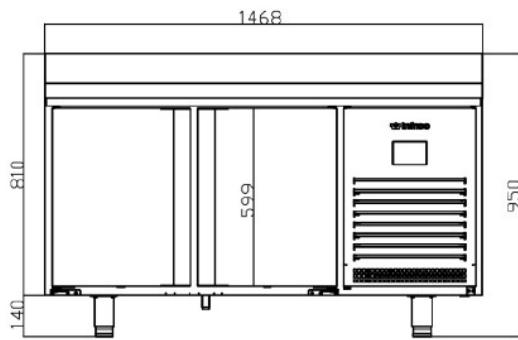


BMGN1470II

ALZADO/ ELEVATION/ VUE LATÉRAL

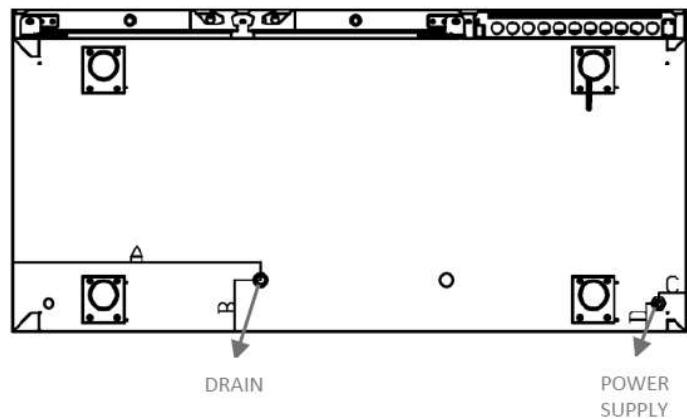
PLANTA/PLAN VIEW/DESSUS/VUE DE PROFIL

PERFIL / RIGHT VIEW / VUE EN PLAN



CONEXIONES / CONNECTION / CONNEXIONS

MODELOS	A (mm)	B (mm)	C (mm)	D (mm)
BMGN1470II	540	112	61,5	61,5



www.infrico.com
info@infrico.com

Ctra. de Aguilar A-318 por Moriles Km. 15,5 – A-3132 - 14900, Lucena (Córdoba)

Características técnicas y constructivas sujetas a variación sin previo aviso
 We reserve the right to change specifications without prior notice
 Les caractéristiques techniques et la conception peuvent être sujettes à modifications, sans préavis

