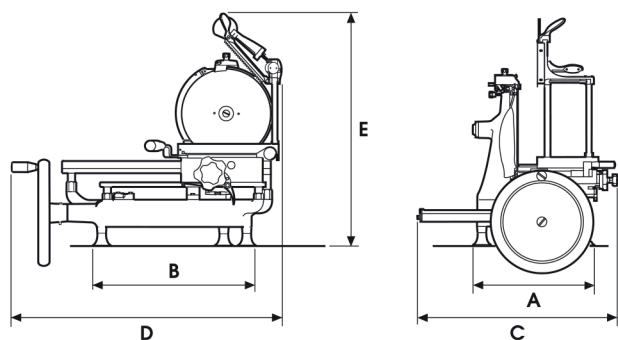


F 300 VO

VOLANO

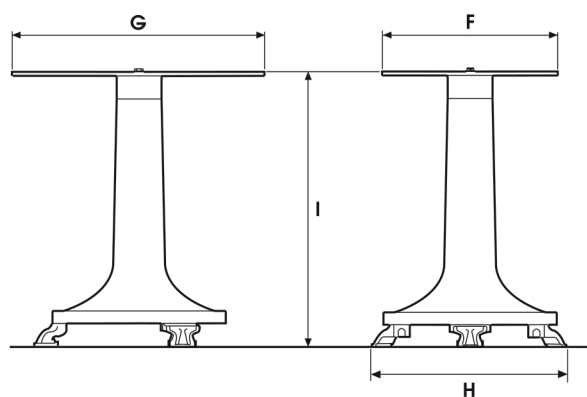


FABBRICA AFFETTATRICI CAVARIA



F 300 VOLANO

A mm	340
B mm	400
C mm	600
D mm	720
E mm	740
kg	45,5





Piedistallo

F mm	400
G mm	500
H mm	650
I mm	800
kg	46

 L'affettatrice modello **300 VOLANO** costruita in alluminio e parti in acciaio, con una verniciatura a fuoco vivo, ha il vantaggio di una rapida pulizia ed assoluta igiene. La macchina è a funzionamento manuale e può quindi lavorare anche in luoghi privi di energia elettrica. L'affilatoio incorporato semplifica il lavoro dell'operatore mantenendo efficiente il taglio perfetto del prodotto. Dotata di protezione ad anello attorno alla lama a norme CE, la **300 VOLANO** è robusta, durevole ed affidabile.

 Made of aluminium with parts of steel and brilliant finishing, the **300 VOLANO** slicer permits rapid cleaning and meets the most demanding sanitation requirements. This unit is fully hand-operated and does not need to be connected to the mains. The blade sharpener is built-in for effective and sharp cutting. Equipped with protection ring around its blade to CE Standards, the **300 VOLANO** is a sturdy, long-lasting and effective slicing unit.

 Fabriquée en aluminium avec pièces en acier et laquée vif, la trancheuse **300 VOLANO** garantit hygiène absolue et nettoyage rapide. Son fonctionnement complètement manuel la rend indispensable surtout quand il n'y a pas de courant électrique. Un affûteur incorporé simplifie le travail de l'opérateur car le tranchant de la lame est toujours parfait. **300 VOLANO** est équipée d'une bague de protection autour de la lame selon les normes CE. C'est une machine robuste, indestructible et fiable.

 Die Aufschnittmaschine Model **300 VOLANO**, hergestellt aus Aluminium und Stahlteilen mit Feuer-lackierung in leuchtendem, hat den Vorteil einer schnellen und leichten Reinigung und damit der absoluten Hygiene. Die Maschine wird von Hand betrieben und kann folglich auch in Räumen ohne Strom arbeiten. Die eingebaute Schleifvorrichtung vereinfacht die Arbeit des Bediennenden und hält den Schnitt der Ware perfekt. Versehen mit einem Ringschutz um das Messer nach EG-Richtlinien, ist die **300 VOLANO** robust, zuverlässig und von langer Lebensdauer.

CARATTERISTICHE TECNICHE**F 300 VO**

Ø Lama	mm	300	100 CR6
Spessore di taglio	mm	0 ±2,5	9 Posizioni
Taglio utile: L x H	mm	230 x 180	

Garanzia: 2 anni.

SPECIFICATIONS**F 300 VO**

Ø Blade	mm	300	100 CR6
Cut thickness range	mm	0 ±2,5	9 Cutting positions
Cut: L x H	mm	230 x 180	

Warranty: 2 years.

SPECIFICATIONS**F 300 VO**

Ø lame	mm	300	100 CR6
Epaisseur de coupe	mm	0 ±2,5	9 Positions de coupe
Surface de coupe: L x H	mm	230 x 180	

Garantie: 2 années.

TECHNISCHE EIGENSCHAFTEN**F 300 VO**

Ø Klingendurchmesser	mm	300	100 CR6
Schnittstärke	mm	0 ±2,5	9 Schnittposition
Nutzschnitt: L x H	mm	230 x 180	

Garantie: 2 Jahre.

